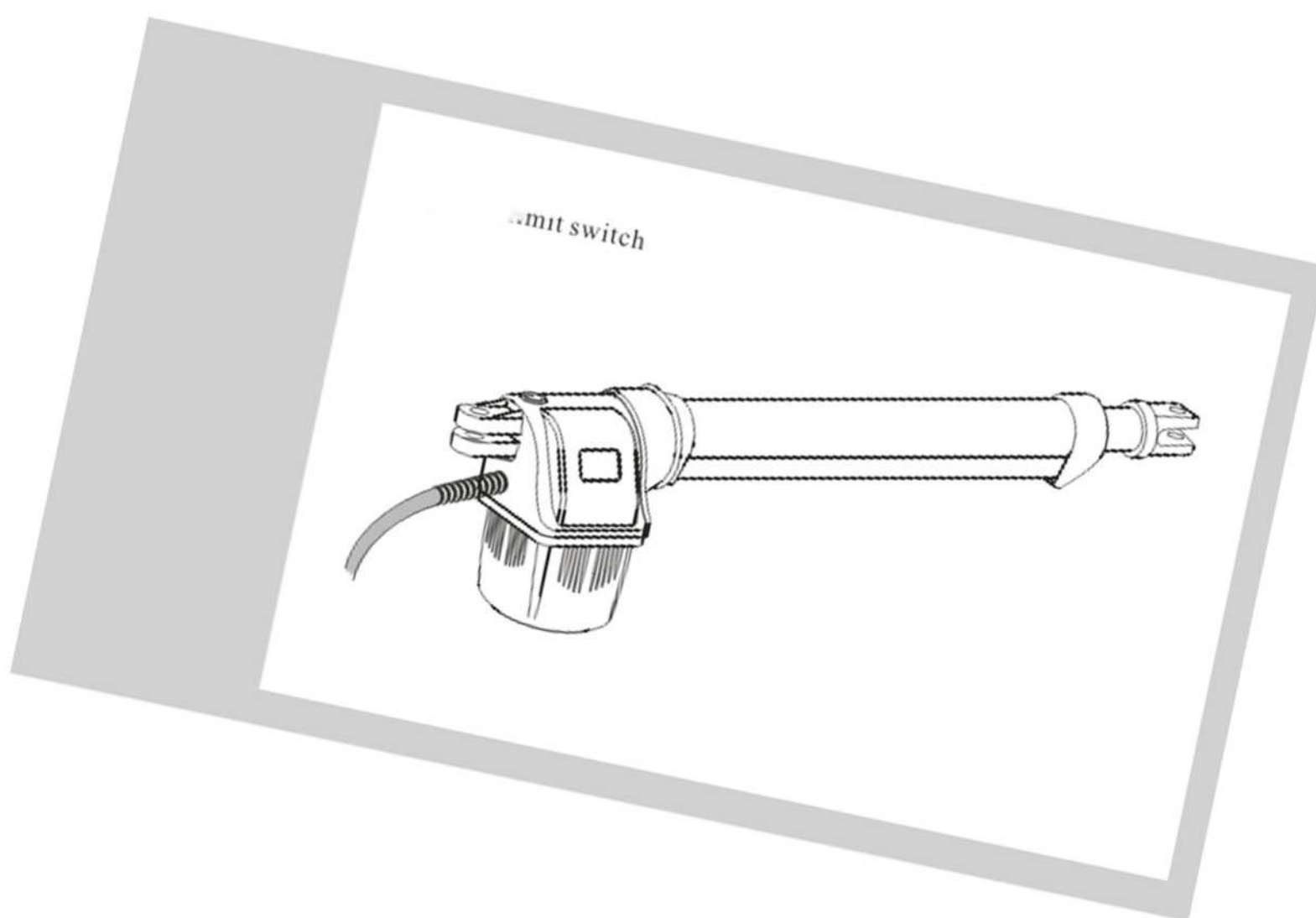


הנחיות התקנה

מפעיל שער כנף



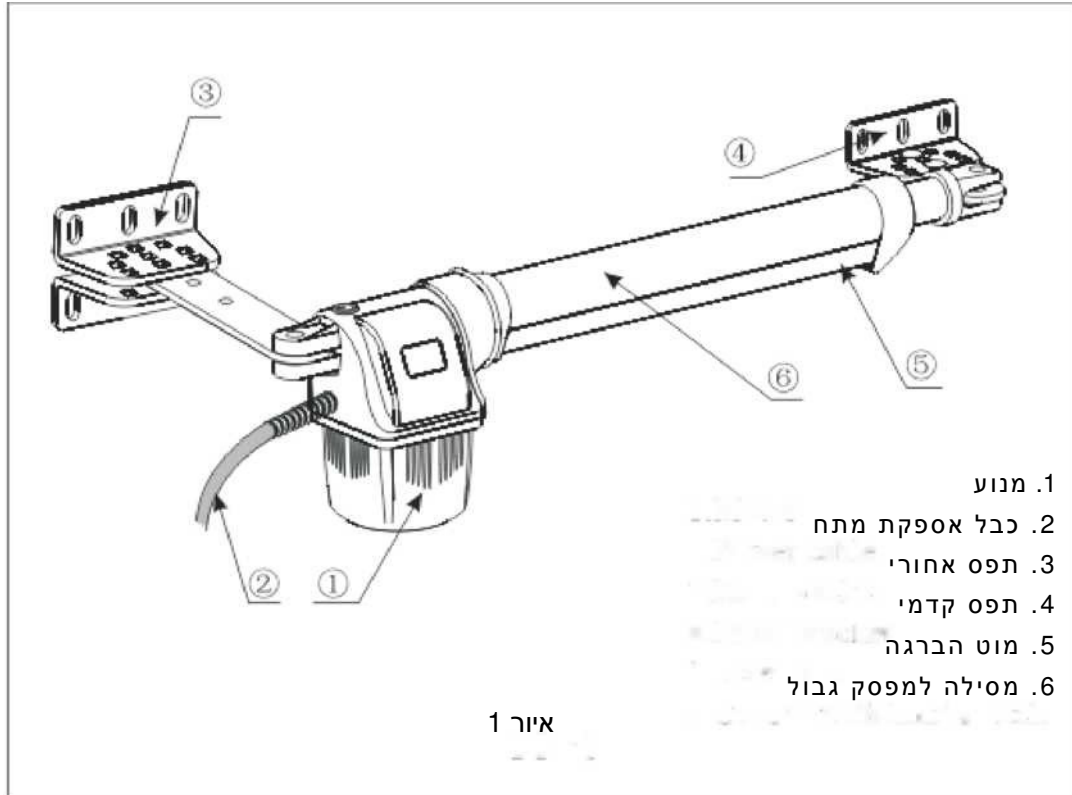
נא קרא בעיון רב את הנחיות ההתקנה לפני ההתקנה והשימוש



1. אזהרות למתקין ולמשתמש

- 1.1 שים לב! יש להקפיד על מילוי כל ההוראות לשמירת בטיחותך האישית. התקנה לא נכונה או שימוש לא נכון עלולים לגרום לנזקים חומרים לבני אדם.
- 1.2 שמור את הוראות הבטיחות וההפעלה לשימוש עתידי.
- 1.3 מוצר זה תוכנן ויוצר אך ורק לשימוש המתואר במסמך זה, כל שימוש אחר שלא צוין כאן באופן מפורש עלול לגרום לנזק למוצר ו / או להוות סכנה ממשית.
- 1.4 לפני שתתחיל לבצע פעולות על המערכת, נתק את זרם החשמל.
- 1.5 אנו לא לוקחים כל אחריות על הבטיחות והפעולה התקינה של המערכת האוטומטית, אם הותקנו או הורכבו במערכת רכיבים המיוצרים על ידי יצרנים אחרים.
- 1.6 לעולם אל תבצע שינויים במערכת האוטומטית או ברכיביה.
- 1.7 אל תאפשר לילדים או לבני אדם אחרים לעמוד בקרבת המערכת כאשר היא נמצאת בפעולה.
- 1.8 הרחק את השלט מהישג ידם של ילדים, על מנת למנוע הפעלה של המערכת בשגגה.
- 1.9 על המשתמש להימנע מלעשות כל ניסיון לתקן או לשפר את המערכת, עבודות אלה יתבצעו אך ורק על ידי כוח אדם מקצועי ומוסמך.
- 1.10 יש לבדוק את ההתקנה לעיתים קרובות, יש למשל לבדוק את החיווט, הקפיצים והחיבורים לגילוי סימני בלאי, פגמים או חוסר איזון. אל תנסה לתקן או לכוון את המערכת בעצמך אם יש צורך בכך, מכיוון שפגם בהתקנה או חוסר איזון של השער עלולים לגרום לנזק או לפגיעה בגוף.
- 1.11 מערכת זה אינו מיועד לשימוש על ידי בני אדם (כולל ילדים) עם יכולות פיזית, חושיות או נפשיות מופחתות, או חוסר ניסיון וידע, אלא אם כן הם קיבלו את ההנחיות המתאימות הנוגעות לשימוש במערכת על ידי אדם האחראי לבטיחותם.
- 1.12 אם כבל החשמל ניזוק, יש להחליפו אצל היצרן, סוכן השירות שלו או מי שהוסמך באופן דומה לצורך זה, לשמירה על בטיחותך.
- 1.13 אם המכשיר נשלט באופן אוטומטי, נתק את אספקת החשמל למערכת בעת הניקוי או כל תחזוקה אחרת אשר מבוצעת במערכת.
- 1.14 טווח הטמפרטורות מסומן על המנוע והוא צריך להיות מתאים למיקום.

2. תיאור

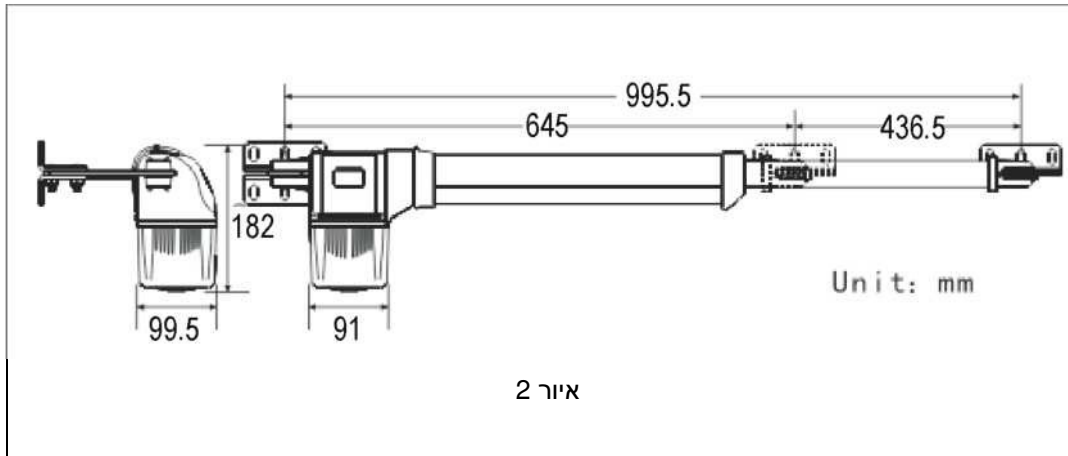


1. מנוע
2. כבל אספקת מתח
3. תפס אחורי
4. תפס קדמי
5. מוט הברגה
6. מסילה למפסק גבול

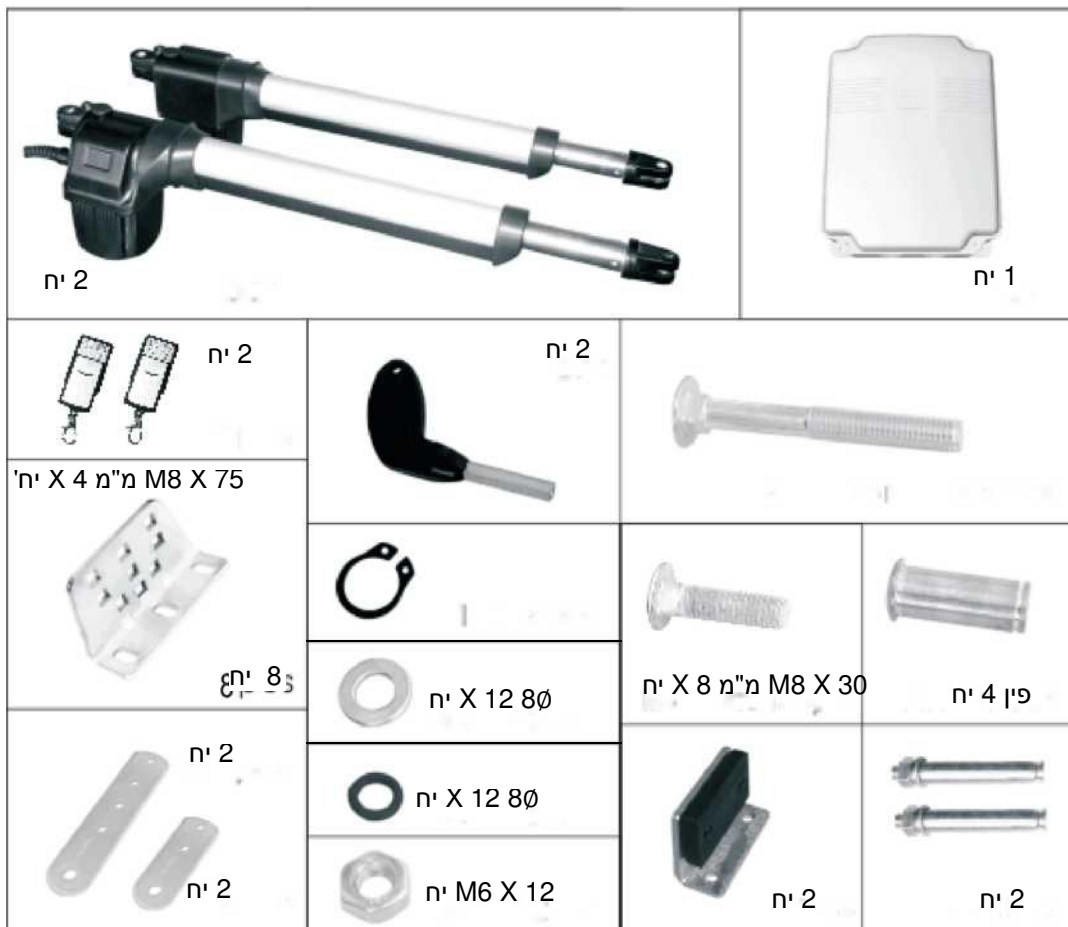
3. נתונים טכניים

DC24V	AC230V/AC120V	הספק חשמלי
W70	W280	הספק נספג
A3	A1.8	מתח נספג
2	1.8	מהירות המוט (ס"מ / שני')
מ' 2-3-4	מ' 2-3-4	אורך מרבי של כנף
300 ק"ג	350 ק"ג	משקל מרבי של כנף
/	150°	הגנת טמפרטורה
IP 44	IP 44	הגנת המארז
50	18	סיבובים לשעה
-20 - +70 °	-20 - +70 °	טמפרטורת עבודה

4. מידות

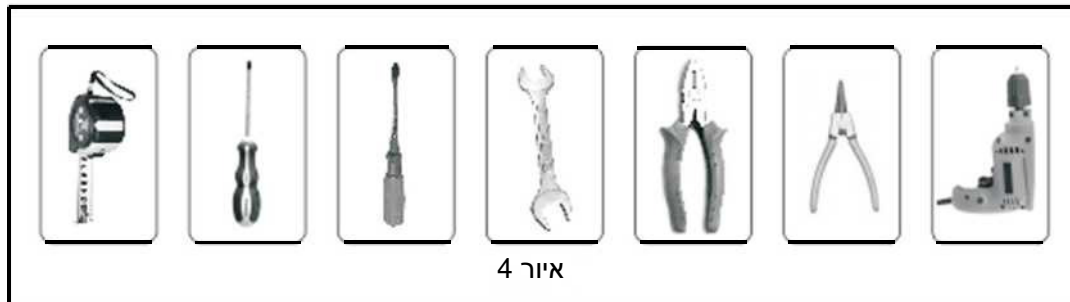


5. תכולת האריזה



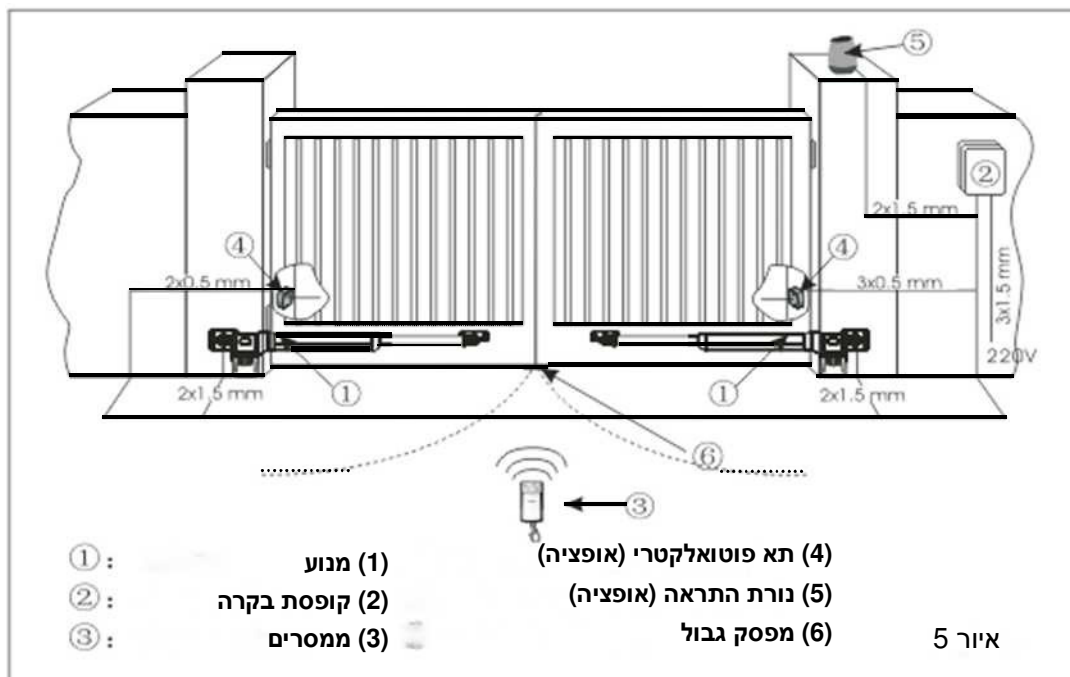
6. ההתקנה

6.1 כלי העבודה הדרושים



איור 4

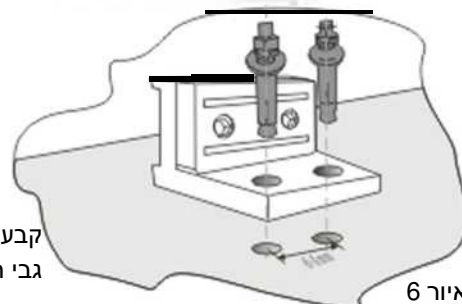
6.2 מפרט של התקנה סטנדרטית



יש להתקין את המעצורים על מנת להגן על המנוע.

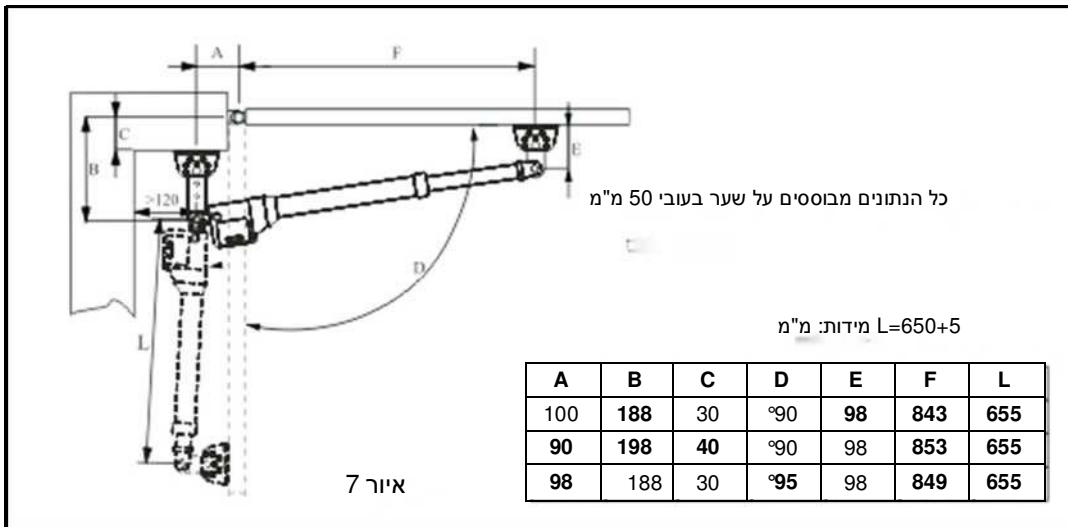


קבע את מעצור גבול הפתיחה ומעצור גבול הסגירה על גבי הקרקע.



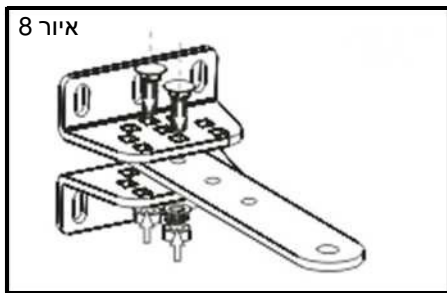
איור 6

6.3 מידות ההתקנה

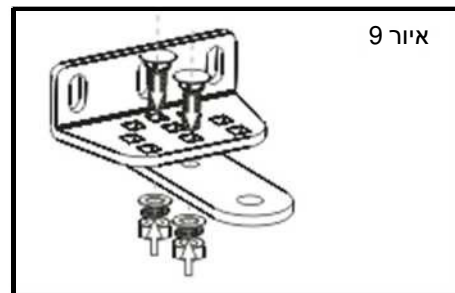


6.4 התקנה

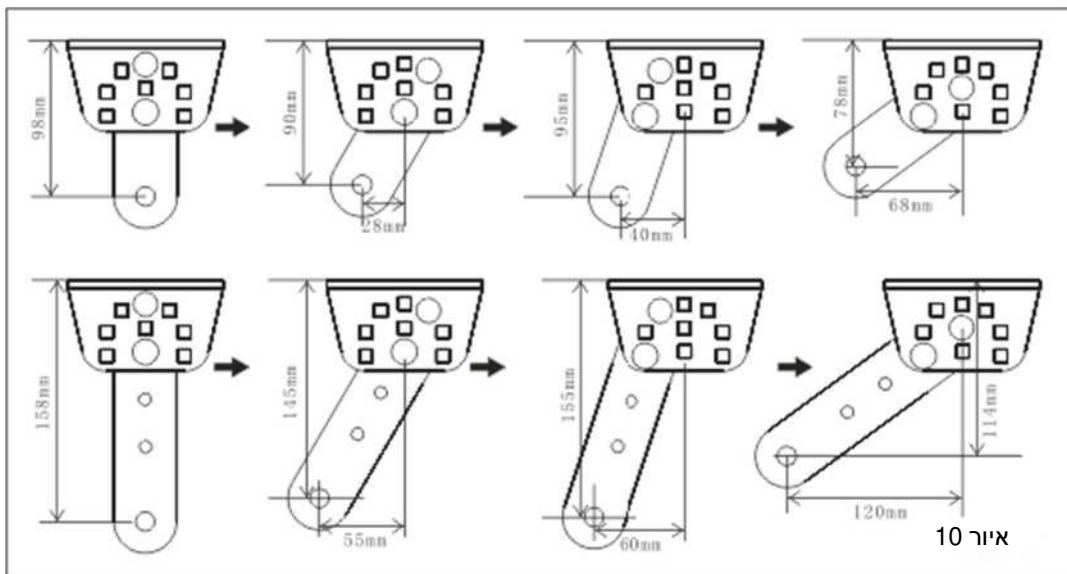
ב. חבר את התפס הקדמי



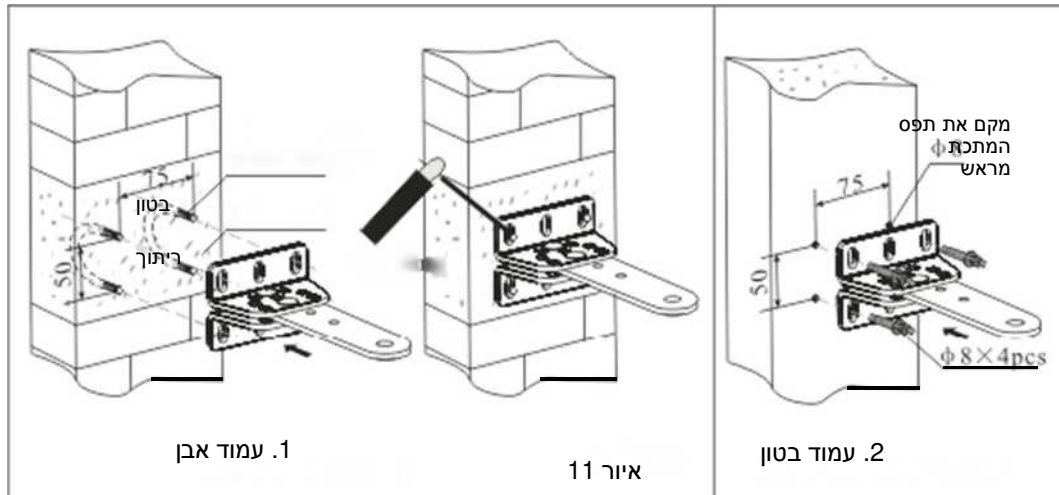
א. חבר את התפס האחורי



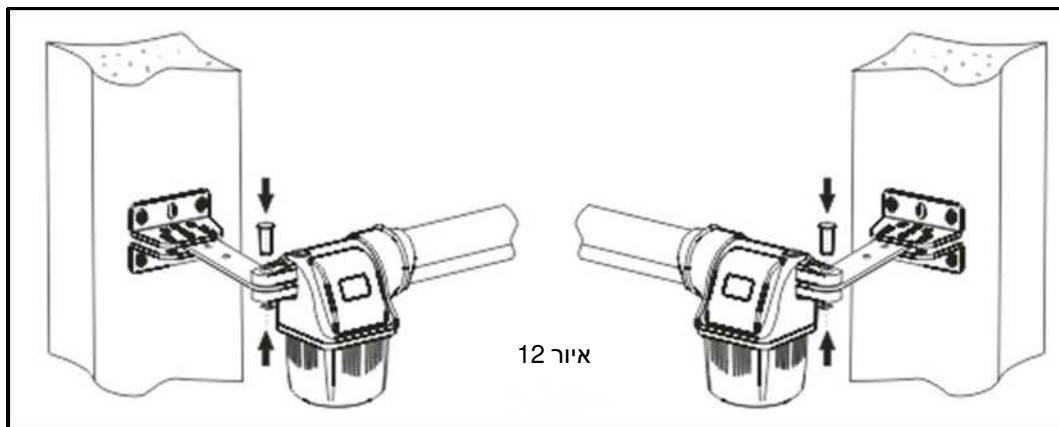
ניתן לשנות את זווית ההתקנה



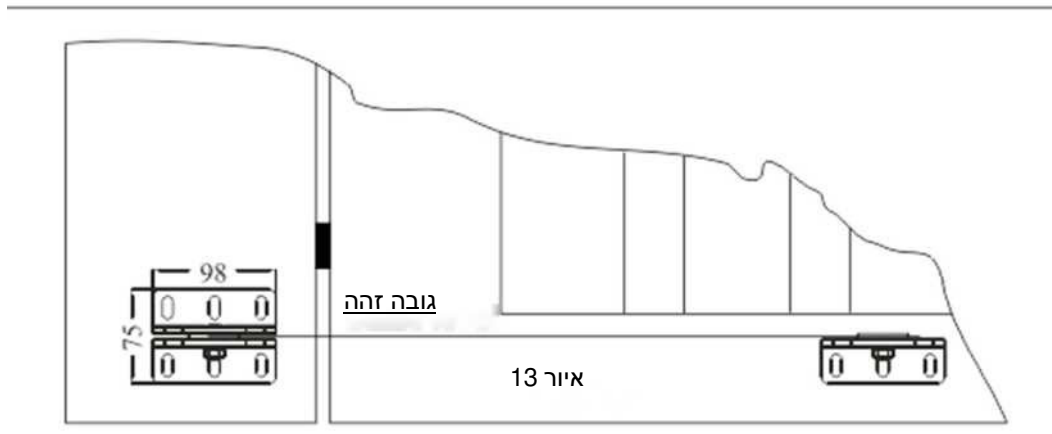
3. חומר שונה או מבנה שונה של העמוד מצריך דרך התקנה שונה לקיבוע התפס האחורי



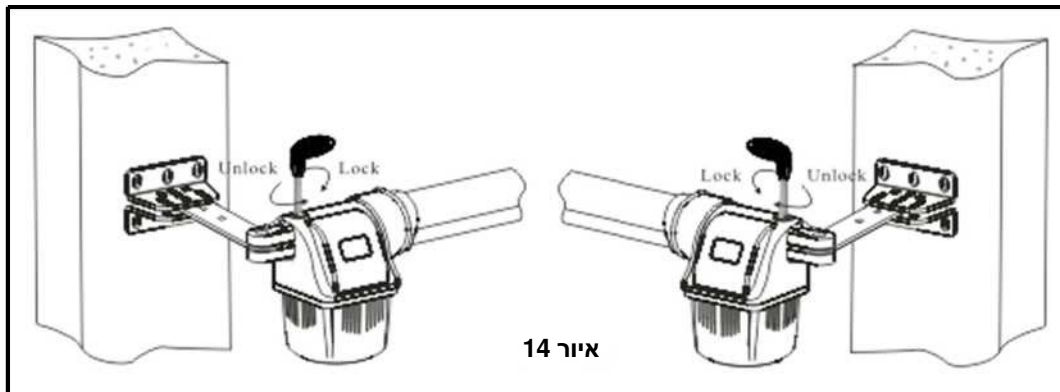
4. קבע את המנועים



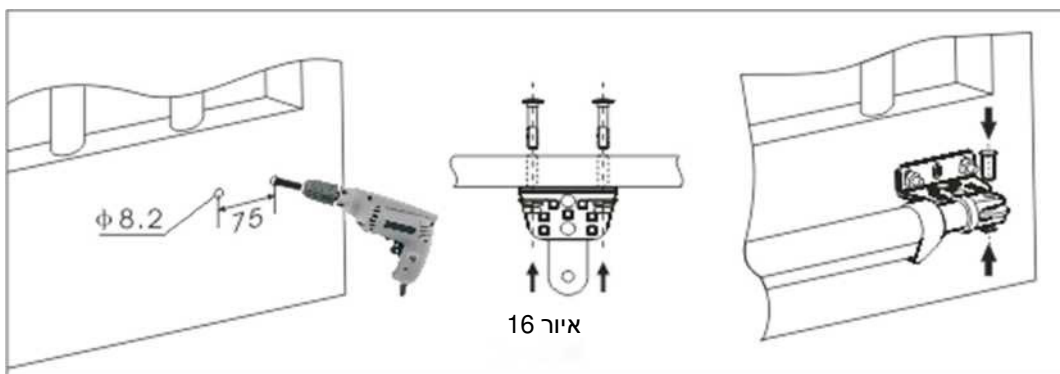
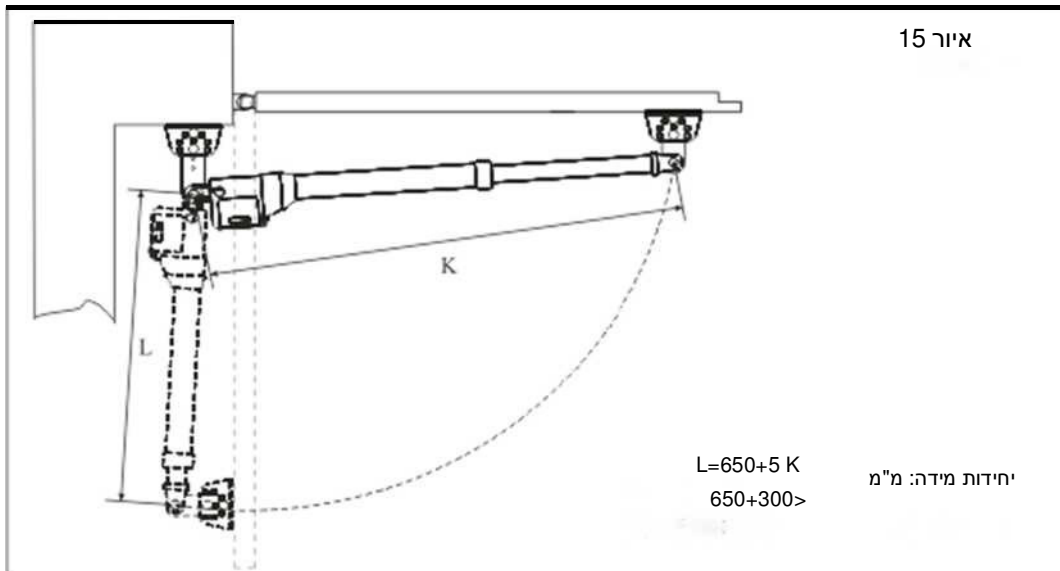
5. וודא שהתפס האחורי והתפס הקדמי מותקנים בגובה זהה



כיצד לשחרר את התפס הקדמי והאחורי



קיבוע התפס הקדמי



בתום ההתקנה, יש לוודא כי המנגנון מורכב כראוי וכי מערכת ההגנה ופונקציית השחרור הידני פועלת כהלכה.

